

前 言

根据住房和城乡建设部《关于印发〈2013年工程建设标准规范制订、修订计划〉的通知》（建标〔2013〕6号）的要求，标准编制组经广泛调查研究，认真总结实践经验，参考有关国际标准和国外先进标准，并在广泛征求意见的基础上，编制了本标准。

本标准的主要技术内容是：1 总则；2 术语和符号；3 基本规定；4 材料；5 深化设计；6 施工。

本标准由住房和城乡建设部负责管理。

本标准主编单位：中国建筑第八工程局有限公司（地址：上海市浦东新区世纪大道1568号，邮政编码：200122）
浙江城建建设集团有限公司

本标准参编单位：中国建筑股份有限公司
北京市建筑设计研究院有限公司
河海大学
华东建筑设计研究总院
湖南省建筑工程集团总公司
吉林建工集团有限公司
中国建筑东北设计研究院有限公司
同圆设计集团有限公司
杭州市建筑设计研究院有限公司
广州市第一建筑工程有限公司
湖南省第六工程有限公司
中建西部建设股份有限公司
中建八局第二建设有限公司

中建八局第三建设有限公司
中国航天建设集团有限公司
同济大学

本标准主要起草人员：亓立刚 肖绪文 张晓勇 王桂玲
张德财 危 鼎 厉天数 蒋立红
张晶波 束伟农 孙学锋 马荣全
包联进 岳著文 谭 丁 沈德建
蒋世林 苗冬梅 陈 勇 伍灿良
何 瑞 关而道 王 伟 葛 杰
邓程来 蔡颖天 杨智英 林子军
高育欣 何一军 李忠卫 陈新喜
田 伟 丁 陶 连春明 宋晓滨
本标准主要审查人员：叶可明 郭正兴 朱炳寅 钱寅泉
范 峰 徐 伟 王自福 令狐延
刘明生 霍瑞琴 崔晓强

目 次

1	总则	1
2	术语和符号	2
2.1	术语	2
2.2	符号	2
3	基本规定	5
4	材料	6
4.1	混凝土原材料	6
4.2	混凝土	7
4.3	钢材	8
5	深化设计	9
5.1	一般规定	9
5.2	计算	9
5.3	构造措施	11
6	施工	14
6.1	一般规定	14
6.2	跳仓法与跳仓递推法	14
6.3	膨胀加强带	15
6.4	其他方法	16
6.5	混凝土施工	17
6.6	监测	18
	附录 A 温度应力和收缩应力的计算	19
	附录 B 跳仓仓格长度的计算	28
	本标准用词说明	30
	引用标准名录	31

Contents

1	General Provisions	1
2	Terms and Symbols	2
2.1	Terms	2
2.2	Symbols	2
3	Basic Requirements	5
4	Materials	6
4.1	Concrete Raw Materials	6
4.2	Concrete	7
4.3	Steel	8
5	Detailed Design	9
5.1	General Requirements	9
5.2	Calculation	9
5.3	Construction Measures	11
6	Construction	14
6.1	General Requirements	14
6.2	Sequence Placement Construction Method	14
6.3	Expansive Srengthening Band	15
6.4	Other Method	16
6.5	Concrete Construction	17
6.6	Monitoring	18
Appendix A	Temperature and Shrinkage Stress Calculation	19
Appendix B	Sequence Construction Block Length Calculation	28

Explanation of Wording in This Standard 30
List of Quoted Standards 31

住房和城乡建设部信息公开
浏览专用

1 总 则

- 1.0.1** 为规范超长混凝土结构设计与施工，做到技术先进、安全适用、经济合理，制定本标准。
- 1.0.2** 本标准适用于工业与民用建筑超长混凝土结构工程施工。
- 1.0.3** 超长混凝土结构工程施工除应符合本标准外，尚应符合国家现行有关标准的规定。

住房和城乡建设部
住房城乡
浏览专用

2 术语和符号

2.1 术语

- 2.1.1 超长混凝土结构** super-length concrete structure
长度超过伸缩缝最大间距限值的钢筋混凝土结构。
- 2.1.2 超长混凝土结构无缝施工** seamless construction for super-length concrete structure
无永久分缝的超长混凝土结构施工。
- 2.1.3 跳仓法** sequence placement method
把超长混凝土结构划分为一定尺度的多个单元，间隔浇筑混凝土的方法。
- 2.1.4 跳仓递推法** casting concrete in proper order by sequence placement method
把超长混凝土结构划分为一定尺度的多列单元，按一定时间间歇，依次进行混凝土浇筑的方法。
- 2.1.5 膨胀加强带** expansive strengthening band
在后浇条形区域部位，浇筑补偿性混凝土的部分。
- 2.1.6 低温补仓法** low temperature placement method
采用低于跳仓浇筑温度的混凝土进行补仓的施工方法。
- 2.1.7 滑动构造法** glide tectonics method
利用滑动构造（支座）原理减少约束、降低混凝土内应力的施工方法。

2.2 符号

2.2.1 温度及材料性能

C_x ——外约束介质（地基或老混凝土）的水平变形刚度；

- E_0 ——混凝土弹性模量；
- $E(t)$ ——混凝土龄期为 t 时的弹性模量；
- $E_i(t)$ ——第 i 计算区段，龄期为 t 时，混凝土的弹性模量；
- $f_{tk}(t)$ ——混凝土龄期为 t 时的抗拉强度标准值；
- Q ——胶凝材料水化热总量；
- Q_0 ——水泥水化热总量；
- Q_t ——龄期为 t 时的累积水化热；
- t ——龄期；
- $T_b(t)$ ——龄期为 t 时，混凝土浇筑体内的表层温度；
- $T_{bm}(t)$ 、 $T_{dm}(t)$ ——混凝土浇筑体中部达到最高温度时，其块体上表面、下表面的温度；
- T_{max} ——混凝土浇筑体内的最高温度；
- $T_{max}(t)$ ——龄期为 t 时，混凝土浇筑体内的最高温度；
- T_q ——混凝土达到最高温度时的大气平均温度；
- $T(t)$ ——龄期为 t 时，混凝土的绝热温升；
- $T_y(t)$ ——龄期为 t 时，混凝土收缩当量温度；
- $T_w(t)$ ——龄期为 t 时，混凝土浇筑体预计的稳定温度或最终稳定温度；
- $\Delta T_1(t)$ ——龄期为 t 时，混凝土浇筑块体的里表温差；
- $\Delta T_2(t)$ ——龄期为 t 时，混凝土浇筑块体在降温过程中的综合降温差；
- $\Delta T_{1max}(t)$ ——混凝土浇筑后可能出现的最大里表温差；
- $\Delta T_{1i}(t)$ ——龄期为 t 时，在第 i 计算区段混凝土浇筑块体里表温度的增量；
- $\Delta T_{2i}(t)$ ——龄期为 t 时，在第 i 计算区段内，混凝土浇筑块体综合降温差的增量。

2.2.2 计算参数及其他

$H(\tau, t)$ —— 在龄期为 τ 时产生的约束应力延续至 t 时的松弛系数；

K —— 防裂安全系数；

k —— 不同掺量掺合料水化热调整系数；

k_1 、 k_2 —— 粉煤灰、矿渣粉掺量对应的水化热调整系数；

M_1 、 M_2 …… M_{11} —— 混凝土收缩变形不同条件影响修正系数；

$R_i(t)$ —— 龄期为 t 时，在第 i 计算区段，外约束的约束系数；

n —— 常数，随水泥品种、比表面积等因素不同而异；

\bar{r} —— 水力半径的倒数；

α —— 混凝土的线膨胀系数；

β —— 混凝土中掺合料对弹性模量的修正系数；

β_1 、 β_2 —— 混凝土中粉煤灰、矿渣粉掺量对应的弹性模量修正系数；

ρ —— 混凝土的质量密度；

ϵ_y^0 —— 在标准试验状态下混凝土最终收缩的相对变形值；

$\epsilon_y(t)$ —— 龄期为 t 时，混凝土收缩引起的相对变形值；

λ —— 掺合料对混凝土抗拉强度影响系数；

λ_1 、 λ_2 —— 粉煤灰、矿渣粉掺量对应的抗拉强度调整系数；

$\sigma_x(t)$ —— 龄期为 t 时，因综合降温差在外约束条件下产生的拉应力；

$\sigma_z(t)$ —— 龄期为 t 时，因混凝土浇筑块体里表温差产生自约束拉应力的累计值；

σ_{\max} —— 最大自约束应力。

3 基本规定

3.0.1 超长混凝土结构施工前，应收集当地当期环境和气象资料。

3.0.2 超长混凝土结构采用无缝施工方法时，施工单位应与设计单位协商确定施工方案。

3.0.3 超长混凝土结构无缝施工前应编制专项施工方案，履行审批手续。

3.0.4 超长混凝土结构无缝施工根据施工条件，可采用后浇带法、膨胀加强带法、跳仓法或跳仓递推法、预应力法、滑动构造法、低温补仓法、诱导缝法、综合治理法等措施，控制混凝土裂缝的产生。

3.0.5 超长混凝土结构无缝施工前，应根据需要对施工阶段混凝土浇筑体的温度、温度应力及收缩应力按本标准附录 A 验算，确定施工阶段混凝土浇筑体的升温峰值、表里温差及降温速率等控制指标，制定温控措施。

3.0.6 超长混凝土结构专项施工方案，应包括下列内容：

- 1 工程概况；
- 2 现场总平面布置和混凝土主要施工设备；
- 3 混凝土浇筑顺序和施工进度计划；
- 4 结构分块、浇筑次序及施工缝留置时间；
- 5 原材料选择、配合比设计、混凝土制备与运输；
- 6 施工过程温度应力和收缩应力计算；
- 7 温控监测设备和测试点位布置图；
- 8 混凝土养护方法；
- 9 交通堵塞、不利气候条件等主要应急保障措施；
- 10 特殊部位和特殊气候条件下的施工措施。

4 材 料

4.1 混凝土原材料

4.1.1 水泥选用应符合下列规定：

1 宜优先采用中热硅酸盐水泥、低热硅酸盐水泥或低热矿渣硅酸盐水泥；当采用硅酸盐水泥、普通硅酸盐水泥时，应掺用粉煤灰等活性掺合材料；有抗渗、抗冻融要求时，宜选用硅酸盐水泥或普通硅酸盐水泥。

2 混凝土配合比设计时宜减少水泥用量。

3 水泥在搅拌站的人机温度不宜大于 60℃，水泥 3d 水化热不宜大于 250kJ/kg，7d 水化热不宜大于 280kJ/kg。当选用 P.O52.5 水泥时，其 7d 水化热宜小于 300kJ/kg。

4.1.2 粗骨料应符合现行行业标准《普通混凝土用砂、石质量及检验方法标准》JGJ 52 的有关规定，宜选用粒径 5mm～31.5mm 的连续级配碎石，含泥量不应大于 1%。

4.1.3 细骨料应符合现行行业标准《普通混凝土用砂、石质量及检验方法标准》JGJ 52 的有关规定，宜选用细度模数大于 2.3 的中粗砂，含泥量不应大于 3%。

4.1.4 粉煤灰质量应符合现行国家标准《用于水泥和混凝土中的粉煤灰》GB 1596 的规定，宜采用Ⅱ级以上粉煤灰，不得使用高钙灰；粒化高炉矿渣粉应符合现行国家标准《用于水泥和混凝土中的粒化高炉矿渣粉》GB/T 18046 的规定，宜采用 S95 级以上等级矿粉。其他品种的矿物掺合料质量应符合国家现行有关标准的规定。

4.1.5 减水剂宜选用高效减水剂，不宜掺加早强型减水剂。

4.1.6 水泥进场时应对其品种、级别、包装或散装仓号、出厂日期等进行检查，并应对其强度、安定性、凝结时间、水化热

等性能指标及其他必要的性能指标进行复检。

4.1.7 拌合用水的质量应符合现行行业标准《混凝土用水标准》JGJ 63 的有关规定。

4.2 混 凝 土

4.2.1 混凝土配合比设计指标应符合设计及施工要求。

4.2.2 混凝土性能指标应根据相关标准规范要求、工程结构部位、环境条件、施工方法、气候条件等确定。

4.2.3 混凝土拌合用水量不宜大于 170kg/m^3 。

4.2.4 当采用 P.O 42.5 水泥配制混凝土时，混凝土配合比参数宜按表 4.2.4 的规定取值。

表 4.2.4 混凝土配合比参数取值范围

应用部位	强度等级	石子用量 (kg/m^3)	混凝土密度 (kg/m^3)	胶凝材料总用量 (kg/m^3)
底板、墙体、 梁、板	C30	≥ 1100	≥ 2380	≤ 400
	C40	≥ 1100	≥ 2400	≤ 460
	C50	≥ 1100	≥ 2420	≤ 500
	C60	≥ 1100	≥ 2440	≤ 520

4.2.5 混凝土耐久性指标应符合现行国家标准《混凝土结构耐久性设计标准》GB/T 50476 的有关规定。

4.2.6 混凝土早期抗裂性能等级应符合表 4.2.6 的规定。

表 4.2.6 混凝土早期抗裂性能等级

等级	L-I	L-II	L-III	L-IV	L-V
单位面积上的 总开裂面积 c (mm^2/m^2)	$c \geq 1000$	$700 \leq c < 1000$	$400 \leq c < 700$	$100 \leq c < 400$	$c < 100$

4.2.7 混凝土自收缩性能宜符合表 4.2.7 的规定。

表 4.2.7 混凝土自收缩性能

龄期 (d)	收缩值 ($\times 10^{-6}$)	龄期 (d)	收缩值 ($\times 10^{-6}$)
1	≤ 30	45	≤ 390
3	≤ 70	60	≤ 420
7	≤ 150	90	≤ 450
14	≤ 200	120	≤ 475
28	≤ 310		

4.2.8 当膨胀加强带采用补偿收缩混凝土时，配合比设计应符合国家现行标准《混凝土外加剂应用技术规范》GB 50119 和《补偿收缩混凝土应用技术规程》JGJ/T 178 的有关规定，并应符合限制膨胀率设计要求，当设计未要求时，其限制膨胀率设计取值应符合表 4.2.8 的规定。

表 4.2.8 限制膨胀率设计取值

结构部位	限制膨胀率 (%)	结构部位	限制膨胀率 (%)
板	≥ 0.015	楼面	≥ 0.015
墙体	≥ 0.020	后浇带	≥ 0.025

4.2.9 混凝土配合比配制强度等级不宜超出设计强度的 30%。

4.2.10 在确定混凝土配合比时，应根据混凝土的绝热温升、温控施工方案等，提出混凝土制备时粗细骨料和拌合用水及混凝土入模温度控制的技术措施。

4.3 钢 材

4.3.1 结构用钢筋应符合现行国家标准《混凝土结构设计规范》GB 50010 有关规定，对有抗震设防要求的结构或构件，尚应符合现行国家标准《建筑抗震设计规范》GB 50011 对结构材料的规定。

4.3.2 结构用钢板应符合现行国家标准《建筑结构用钢板》GB/T 19879 对材料的规定。

5 深化设计

5.1 一般规定

- 5.1.1 结构深化设计宜根据施工现场综合情况确定，并结合施工方案进行调整。
- 5.1.2 结构除应满足结构承载力和设计构造要求外，宜增设防止温度和收缩引起混凝土裂缝的构造配筋。
- 5.1.3 当有可靠经验并经技术论证后，可加大后浇带间距和跳仓法施工单元的间距，也可提前封闭后浇带或进行补仓施工。
- 5.1.4 当结构采用预应力时，施工方案的制定应考虑对预应力张拉方案的影响。
- 5.1.5 超长混凝土结构可通过合理控制混凝土入模温度，采用入模温度低且热稳定性好的混凝土进行低温补仓。

5.2 计算

- 5.2.1 结构应力分析应考虑施工与使用两个阶段。
- 5.2.2 结构的使用阶段除应考虑常规荷载工况下作用效应外，还应考虑混凝土收缩、徐变和温度变化等间接作用在结构中产生的效应。
- 5.2.3 结构施工阶段的应力分析，应按本标准附录 A 相关要求
进行验算，并应考虑下列因素的影响：
- 1 混凝土的弹性模量、抗拉强度随龄期变化；
 - 2 混凝土水化热、干燥收缩及季节温差作用；
 - 3 混凝土自约束应力、外约束应力；
 - 4 混凝土收缩相对变形值；
 - 5 混凝土徐变。
- 5.2.4 超长预应力混凝土结构深化设计，宜明确预应力张拉顺

序、张拉时间等参数。

5.2.5 结构应复核温度及混凝土收缩、徐变作用对构件承载力的影响。

5.2.6 施工阶段超长结构分析采用弹性分析方法时，应综合考虑混凝土收缩和温度变化作用，采用综合等效温差计算，综合等效温差 ΔT_{stk} 应按式 (5.2.6-1) 确定。当量温差取值参照本标准附录 A.2 公式计算或试验实测的混凝土凝结硬化收缩应变 $\epsilon(T)$ ，采用式 (5.2.6-2) 计算。

$$\Delta T_{\text{stk}} = \Delta T'_k + \Delta T_k \quad (5.2.6-1)$$

式中： $\Delta T'_k$ ——收缩当量温差；
 ΔT_k ——均匀温度作用的标准值。

$$\Delta T'_k = \frac{\epsilon(T)}{\alpha} \quad (5.2.6-2)$$

式中： $\epsilon(T)$ ——混凝土的收缩应变；
 α ——混凝土的线膨胀系数。

5.2.7 使用阶段温度变化的计算可采用均匀温度作用的标准值，均匀温度作用的标准值应按下列规定进行计算：

1 对结构最大温升的工况：

$$\Delta T_k = T_{s,\max} - T_{0,\min} \quad (5.2.7-1)$$

式中： $T_{s,\max}$ 、 $T_{0,\min}$ ——结构最高平均温度和结构最低初始平均温度。

2 对结构最大温降的工况：

$$\Delta T_k = T_{s,\min} - T_{0,\max} \quad (5.2.7-2)$$

式中： $T_{s,\min}$ 、 $T_{0,\max}$ ——结构最低平均温度和结构最高初始平均温度。

5.2.8 对于重要的或结构复杂的超长混凝土结构无缝施工时，宜采用有限元计算对超长混凝土结构施工全过程进行应力校核。

5.3 构造措施

5.3.1 混凝土强度设计应符合下列规定：

1 基础底板、地下室外墙混凝土强度等级不宜超过 C40，基础混凝土强度等级不应低于 C25，结构梁板混凝土强度等级不宜超过 C35；

2 地下室基础底板、外墙可采用 60d 龄期强度指标作为其混凝土设计强度，并作为混凝土配合比设计、混凝土强度评定及工程验收的依据。

5.3.2 结构采用膨胀加强带时，膨胀加强带宜根据建筑长度、构件尺寸等因素合理布置，带宽度宜取 2m，间距不宜大于 40m。

5.3.3 超长混凝土结构采用跳仓法施工时，宜布置垂直于跳仓施工缝长度方向的构造钢筋，钢筋均匀布置在上下层（或内外层）钢筋上，直径宜取 12mm，间距不宜大于 150mm，两端各伸出跳仓施工缝不应小于 500mm，并宜按图 5.3.3 的规定固定于上下层（或内外层）钢筋上。

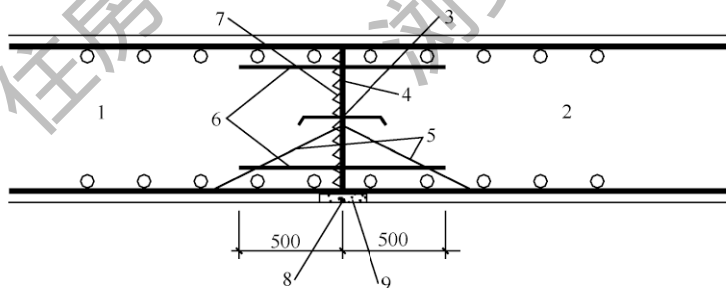


图 5.3.3 底板跳仓施工缝

- 1—先浇筑部分；2—后浇筑部分；3—300×3 止水钢板；
4—立柱钢筋（12@200）；5—斜撑钢筋 12@500；6—温度加强筋 12@150；
7—钢丝网；8—水泥钉，纵向 $\phi 8$ 钢筋一根；
9—底板混凝土条 50×100（钢筋绑扎前浇筑）

5.3.4 结构外墙采用诱导缝时，诱导缝可设置在柱间中心，外墙诱导缝应在墙中部增设水平附加钢筋（图 5.3.4）。

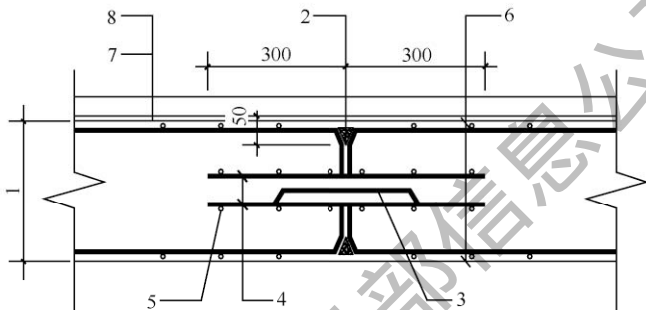


图 5.3.4 外墙诱导缝

- 1—外墙；2—防水嵌缝膏；3—钢板止水带；4—水平附加筋；
5—点纵筋（同墙体纵筋）；6—水泥基渗透结晶防水涂料；
7—外防水；8—外保护层

5.3.5 当基础置于岩石类地基上时，宜在混凝土垫层下设置褥垫层或滑动构造，滑动构造可采用涂膜防水或柔性防水（夏季）。

5.3.6 超长混凝土结构中宜配置防裂钢筋，防裂钢筋可结合原有受力钢筋贯通布置，也可另行设置钢筋并与原有钢筋搭接或在周边构件中锚固。

5.3.7 当基础底板的厚度大于 2000mm 时，宜在板厚中间部位设置直径不小于 12mm、间距不大于 300mm 的双向钢筋网。

5.3.8 当地下室外墙厚度不大于 600mm 时，水平分布钢筋除满足受力要求外，其最小配筋率宜为 0.4%~0.5%，钢筋间距不宜大于 150mm。

5.3.9 地下室外墙施工缝宜留置在距基础底板上表面不大于 300mm 处。当地下水位高于基础底板时，在接缝处应设钢板止水带或采取保证混凝土浇筑密实的措施。

5.3.10 当外墙设有扶壁柱时，宜在扶壁柱处沿竖向原有水平分布钢筋间距之间增加直径 12mm、长度为柱每边伸出 800mm 的附加钢筋（图 5.3.10）。

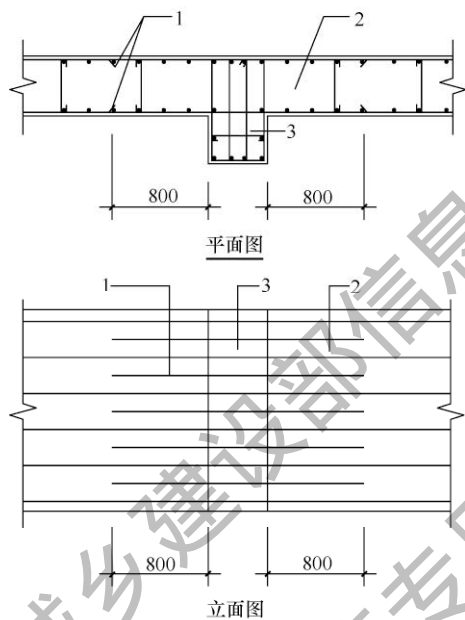


图 5.3.10 外墙扶壁柱旁附加钢筋

1—附加水平分布钢筋；2—外墙；3—扶壁柱

5.3.11 楼板构造应符合下列规定：

- 1 楼板洞口边、较大凹凸处，应增设温度钢筋或钢筋网片；
- 2 根据计算结果需增设温度钢筋时，应与受力钢筋协调设计，宜采用较小直径与间距。

5.3.12 在建筑的顶层、底层、山墙和纵墙端开间等温度变化较大的部位宜适当提高配筋率。

6 施 工

6.1 一 般 规 定

- 6.1.1 超长混凝土结构无缝施工方法可根据工程具体情况选用后浇带法、膨胀加强带法、跳仓法、跳仓递推法或其组合。
- 6.1.2 混凝土运输、输送、浇筑过程中严禁加水。
- 6.1.3 混凝土拌合物入模温度不应低于 5°C ，且不宜高于 30°C 。
- 6.1.4 超长混凝土结构无缝施工遇炎热、冬期、大风或雨雪天气时，应采用保证混凝土浇筑质量的技术措施。
- 6.1.5 超长混凝土结构裂缝控制宜采用综合治理方法，如搭设骨料遮阳棚、降低搅拌用水温度等混凝土拌制措施、采用低温混凝土浇筑补仓等。
- 6.1.6 混凝土的供应能力应满足连续浇筑的需要，并应制定防止出现冷缝的措施。
- 6.1.7 地下结构混凝土施工完成后，不宜长时间在自然环境中裸露，防水及验收完成后应及时进行回填。

6.2 跳仓法与跳仓递推法

- 6.2.1 采用跳仓法施工时，相邻仓混凝土浇筑时间间隔不应少于7d，仓最大尺寸不宜大于40m，如果分仓超过40m应通过温度收缩应力计算后合理确定尺寸。具体可按本标准附录A、附录B执行。
- 6.2.2 分仓尺寸和位置、施工顺序和流向应结合工程平面布置、柱网尺寸、土方开挖施工流向确定，并绘制分仓和施工流向、施工顺序平面图。
- 6.2.3 采用跳仓法施工时，应综合考虑模板、钢筋等前道工序的施工组织。墙体分仓缝位置可与底板或楼板相同，也可适当减

小分仓缝间距。

6.2.4 超长混凝土结构跳仓法施工应符合下列规定：

- 1 分仓缝位置宜设置在柱网尺寸中部 1/3 范围内；
- 2 各分仓块混凝土浇筑工程量宜相等或接近；
- 3 应缩短工期、减少周转材料使用；
- 4 当梁、板内有预应力筋时，应采取措施满足预应力筋敷设和张拉的要求；
- 5 分仓缝新老混凝土接合面应按施工缝进行处理。

6.2.5 地下室外侧墙体跳仓缝宜与底板、楼板及顶板分仓缝位置一致。混凝土墙体施工缝应采取止水措施。

6.2.6 低温补仓法施工应符合下列规定：

- 1 强度不宜低于跳仓混凝土强度；
- 2 入模温度应低于跳仓混凝土 3℃；
- 3 混凝土应连续浇筑。

6.2.7 条状建筑不具备跳仓法施工条件时，可采用跳仓递推法施工。

6.2.8 超长混凝土结构采用跳仓递推法施工应符合下列规定：

- 1 采用跳仓递推法施工，相邻块混凝土可依次浇筑，间隔时间不应少于 7d；
- 2 分仓尺寸不宜大于 40m，分仓缝位置宜设置在柱网尺寸中部 1/3 范围内；
- 3 新老混凝土接合面应按施工缝处理。

6.2.9 当预应力结构采用跳仓法施工时，跳仓施工方案宜结合预应力的张拉顺序、张拉时间等合理安排进度计划，跳仓分隔宜避开预应力张拉端。

6.3 膨胀加强带

6.3.1 超长混凝土结构底板符合下列情况可在原设计后浇带处采用膨胀加强带法施工：

- 1 底板长度不大于 60m；

- 2 底板长度 $60\text{m} < L < 120\text{m}$ ，可采用间歇式膨胀加强带。
- 6.3.2** 超长混凝土结构楼板符合下列情况可在原设计后浇带处采用膨胀加强带法施工：
- 1 楼板长度不大于 120m ，可采用连续式膨胀加强带；
 - 2 楼板长度大于 120m ，可采用间歇式膨胀加强带。
- 6.3.3** 超长混凝土结构墙体符合下列情况可在原设计后浇带处采用膨胀加强带法施工：
- 1 墙体长度不大于 60m ，可采用连续式膨胀加强带；
 - 2 墙体长度大于 60m ，应采用后浇式膨胀加强带。

6.4 其他方法

- 6.4.1** 超长混凝土墙体结构采用诱导缝法时，应符合下列规定：
- 1 超长墙体可每隔 $30\text{m} \sim 40\text{m}$ 设置诱导缝，减少温度后浇带和施工缝；
 - 2 诱导缝构造措施应符合本标准第 5.3.5 条的规定；
 - 3 诱导缝法可与后浇带法结合使用。
- 6.4.2** 滑动构造法应采用下列方法之一：
- 1 可在地基基础与主体结构间采用可水平滑动的隔震垫等构造方法；
 - 2 可在结构环向或纵向采用可滑动的构造或机构；
 - 3 可在混凝土底板采用减少水平方向约束的防水层等构造方法。
- 6.4.3** 宜采用优选原材料、优化配比、加强构造措施、设置滑动构造、优化施工工艺和采用预应力技术等多种措施综合治理混凝土裂缝，并应符合下列规定：
- 1 可用于要求较高的工程或工程部位；
 - 2 宜采用热稳定性好的水泥和骨料、减少水泥用量、添加外加剂或附加料及优化混凝土各组分比例等措施优化混凝土配比；
 - 3 实际工程中可根据需要采用两种或两种以上方法进行组

合使用。

6.5 混凝土施工

6.5.1 模板和支架系统在安装、使用或拆除过程中，应采取防倾覆的临时固定措施。

6.5.2 当结构采用跳仓法施工或跳仓递推法施工时，各仓边界处宜设置免拆快易收口网，也可用钢板网、铁丝网支模。快易收口网模板的 U 形骨架应垂直支撑钢筋，其骨架应朝向接受混凝土的一面。当结构采用膨胀加强带法施工，间歇式或后浇式浇筑工艺时，应在其两侧用快易收口网将带内混凝土与带外混凝土分开。

6.5.3 当采用跳仓法或跳仓递推法施工时，先浇筑混凝土区域的钢筋应连续绑扎至相邻区域内至少半跨以上，当有预应力筋时，尚应采取预应力筋敷设措施。当混凝土浇筑间隔时间较长时，连接处外露钢筋应采取保护措施。

6.5.4 地下室外墙水平钢筋宜置于外侧。

6.5.5 采用跳仓法施工时，应按顺序先浇筑开放仓混凝土，满足间歇时间后再浇筑封闭仓混凝土。

6.5.6 当采用膨胀加强带取代后浇带时，宜采用连续式膨胀加强带，也可采用间歇式膨胀加强带或后浇式膨胀加强带，膨胀加强带混凝土浇筑应符合现行行业标准《补偿收缩混凝土应用技术规程》JGJ/T 178 的有关规定。

6.5.7 混凝土浇筑宜在初凝前二次振捣，新浇混凝土表面宜在混凝土初凝后终凝前二次抹压。

6.5.8 炎热天气浇筑混凝土时，宜采用遮盖、洒水、拌冰屑等措施降低混凝土原材料温度，降低混凝土入模温度。混凝土入模温度宜控制在 30℃ 以下，条件许可时，应避免高温时段浇筑混凝土。

6.5.9 冬期浇筑混凝土，宜采用热水拌合，粗骨料、水泥、矿物掺合料置于暖棚内预热等措施提高混凝土原材料温度，混凝土

入模温度不应低于 5℃。

6.5.10 当大风天气浇筑混凝土时，在作业面应采取挡风措施，并应增加混凝土表面的抹压次数。

6.5.11 当混凝土浇筑过程中突遇大雨或大雪天气时，应及时在结构合理部位留置施工缝中止混凝土浇筑，并应将新混凝土覆盖，严禁雨水直接冲刷新浇筑的混凝土。

6.5.12 混凝土浇筑完成后应及时进行保湿养护，混凝土养护应符合现行国家标准《混凝土结构工程施工规范》GB 50666 的有关规定，并应符合下列规定：

1 应设专人负责养护工作，按方案要求做好内外温差及降温速率等测试，做好记录，并应根据测试数据，及时调整保温、保湿等养护措施；

2 保温保湿养护持续时间不得少于 14d，并保持混凝土表面湿润；

3 去除保温覆盖层应分层逐步进行，当混凝土的表面温度与环境最大温差小于 20℃时，可全部去除。

6.5.13 混凝土浇筑终凝前，宜进行喷雾养护工作。

6.5.14 在冬期施工时，构件拆模时间应延至 7d 以上，表层不得直接洒水，应采取保温、保湿措施，薄膜上部再覆盖岩棉被等保温材料。

6.5.15 冬期施工突遇大风、雨雪等气温骤降时，应及时增加保温、保湿材料。

6.6 监 测

6.6.1 混凝土浇筑体表面内 50mm 位置处的温度与环境温差值不宜大于 25℃。

6.6.2 冬夏季浇筑混凝土时，应对混凝土拌合物温度进行实时监测，每台班不应少于 3 次，混凝土入模温度不应低于 5℃，并不宜高于 30℃。

附录 A 温度应力和收缩应力的计算

A.1 混凝土的绝热温升

A.1.1 水泥的水化热应按下列公式计算：

$$Q_{\tau} = \frac{1}{n + \tau} Q_0 \tau \quad (\text{A.1.1-1})$$

$$\frac{\tau}{Q_{\tau}} = \frac{n}{Q_0} + \frac{\tau}{Q_0} \quad (\text{A.1.1-2})$$

$$Q_0 = \frac{4}{1/Q_{\tau} - 3/Q_3} \quad (\text{A.1.1-3})$$

式中： Q_{τ} ——在龄期 τ 天时的累积水化热 (kJ/kg)；

Q_0 ——水泥水化热总量 (kJ/kg)；

τ ——龄期 (d)；

n ——常数，随水泥品种、比表面积等因素不同而异。

A.1.2 胶凝材料水化热总量应在水泥、掺合料、外加剂用量确定后根据实际配合比通过试验得出。当无试验数据时，可按下式计算：

$$Q = k Q_0 \quad (\text{A.1.2})$$

式中： Q ——胶凝材料水化热总量 (kJ/kg)；

k ——不同掺量掺合料水化热调整系数，其值取法参见式 (A.1.3)。

A.1.3 当现场采用粉煤灰与矿渣粉双掺时，不同掺量掺合料水化热调整系数可按下列公式计算：

$$k = k_1 + k_2 - 1 \quad (\text{A.1.3})$$

式中： k_1 ——粉煤灰掺量对应的水化热调整系数，可按表 A.1.3 取值；

k_2 ——矿渣粉掺量对应的水化热调整系数，可按表 A.1.3 取值。

表 A.1.3 不同掺量掺合料水化热调整系数

掺量	0	10%	20%	30%	40%
粉煤灰 (k_1)	1	0.96	0.95	0.93	0.82
矿渣粉 (k_2)	1	1	0.93	0.92	0.84

注：表中掺量为掺合料占总胶凝材料用量的百分比。

A.1.4 混凝土的绝热温升可按式计算：

$$T(t) = \frac{WQ}{C\rho}(1 - e^{-m}) \quad (\text{A.1.4})$$

式中： $T(t)$ ——混凝土龄期为 t 时的绝热温升($^{\circ}\text{C}$)；

W ——混凝土的胶凝材料用量(kg/m^3)；

C ——混凝土的比热，一般为($0.92\sim 1.0$) $\text{kJ}/(\text{kg}\cdot^{\circ}\text{C})$ ；

ρ ——混凝土的质量密度，($2400\sim 2500$) kg/m^3 ；

m ——与水泥品种、浇筑温度等有关的系数，($0.3\sim 0.5$) d^{-1} ；

t ——混凝土龄期(d)。

A.2 混凝土收缩变形值的当量温度

A.2.1 混凝土收缩的相对变形值可按式计算：

$$\epsilon_y(t) = \epsilon_y^0(1 - e^{-0.01t}) \cdot M_1 \cdot M_2 \cdot M_3 \cdots M_{11} \quad (\text{A.2.1})$$

式中： $\epsilon_y(t)$ ——龄期为 t 时混凝土收缩引起的相对变形值；

ϵ_y^0 ——在标准试验状态下混凝土最终收缩的相对变形值，取 4.0×10^{-4} ；

M_1 、 M_2 、 \cdots 、 M_{11} ——考虑各种非标准条件的修正系数，可按表 A.2.1 取值。

A.2.2 混凝土收缩相对变形值的当量温度可按式计算：

$$T_y(t) = \epsilon_y(t)/\alpha \quad (\text{A.2.2})$$

式中： $T_y(t)$ ——龄期为 t 时，混凝土的收缩当量温度；

α ——混凝土的线膨胀系数，取 1.0×10^{-5} 。

表 A.2.1 混凝土收缩变形不同条件影响修正系数

水泥品种	M_1	水泥 细度 (m^2/kg)	M_2	水胶 比	M_3	胶浆 量 (%)	M_4	养护 时间 (d)	M_5	环境 相对 湿度 (%)	M_6	\bar{r}	M_7	$\frac{E_s F_s}{E_c F_c}$	M_8	减水 剂	M_9	粉煤 灰掺 量 (%)	M_{10}	矿渣 粉掺 量 (%)	M_{11}			
矿渣水泥	1.25	300	1.0	0.3	0.85	20	1.0	1	1.11	25	1.25	0	0.54	0.00	1.00	无	1	0	1	0	1	0	1	
低热水泥	1.10	400	1.13	0.4	1.0	25	1.2	2	1.11	30	1.18	0.1	0.76	0.05	0.85	有	1.3	20	0.86	20	0.86	20	1.01	
普通水泥	1.0	500	1.35	0.5	1.21	30	1.45	3	1.09	40	1.1	0.2	1	0.10	0.76	—	—	30	0.89	30	0.89	30	1.02	
火山灰水泥	1.0	600	1.68	0.6	1.42	35	1.75	4	1.07	50	1.0	0.3	1.03	0.15	0.68	—	—	40	0.90	40	0.90	40	1.05	
抗硫酸盐 水泥	0.78	—	—	—	—	40	2.1	5	1.04	60	0.88	0.4	1.2	0.20	0.61	—	—	—	—	—	—	—	—	—
—	—	—	—	—	—	45	2.55	7	1	70	0.77	0.5	1.31	0.25	0.55	—	—	—	—	—	—	—	—	—
—	—	—	—	—	—	50	3.03	10	0.96	80	0.7	0.6	1.4	—	—	—	—	—	—	—	—	—	—	—
—	—	—	—	—	—	—	—	14~ 180	0.93	90	0.54	0.7	1.43	—	—	—	—	—	—	—	—	—	—	—

注：1 \bar{r} ——水力半径的倒数，为构件截面周长(L)与截面面积(F)之比， $r = 100L/F(\text{m}^{-1})$ ；

2 $E_s F_s / E_c F_c$ ——配筋率， E_s 、 E_c ——钢筋、混凝土的弹性模量(N/mm²)， F_s 、 F_c ——钢筋、混凝土的截面积(mm²)；

3 粉煤灰(矿渣粉)掺量——指粉煤灰(矿渣粉)掺合料重量占胶凝材料总重的百分数。

A.3 混凝土的弹性模量

A.3.1 混凝土的弹性模量可按下式计算

$$E(t) = \beta E_0 (1 - e^{-\varphi t}) \quad (\text{A. 3. 1})$$

式中： $E(t)$ ——混凝土龄期为 t 时，混凝土的弹性模量 (N/mm^2)；

E_0 ——混凝土的弹性模量，一般近似取标准条件下养护 28d 的弹性模量，可按表 A. 3. 1 取用；

φ ——系数，应根据所用混凝土试验确定，当无试验数据时，可近似取 0.09；

β ——混凝土中掺合料对弹性模量修正系数，取值应以现场试验数据为准，在施工准备阶段和现场无试验数据时，可按公式 (A. 3. 2) 计算。

表 A. 3. 1 混凝土在标准养护条件下龄期为 28d 时的弹性模量

混凝土强度等级	混凝土弹性模量 (N/mm^2)
C25	2.80×10^4
C30	3.0×10^4
C35	3.15×10^4
C40	3.25×10^4

A.3.2 掺合料修正系数可按下式计算：

$$\beta = \beta_1 \cdot \beta_2 \quad (\text{A. 3. 2})$$

式中： β_1 ——混凝土中粉煤灰掺量对应的弹性模量调整修正系数，可按表 A. 3. 2 取值；

β_2 ——混凝土中矿渣粉掺量对应的弹性模量调整修正系数，可按表 A. 3. 2 取值。

表 A. 3. 2 不同掺量掺合料弹性模量调整系数

掺量	0	20%	30%	40%
粉煤灰 (β_1)	1	0.99	0.98	0.96
矿渣粉 (β_2)	1	1.02	1.03	1.04

A.4 温升估算

A.4.1 浇筑体内部温度场和应力场计算可采用有限单元法或一维差分法。

A.4.2 有限单元法可使用有限元程序。采用一维差分法，可将混凝土沿厚度分许多有限段 Δx (m)，时间分许多有限段 Δt (h)。相邻3点的编号为 $n-1$ 、 n 、 $n+1$ ，在第 k 时间里，3点的温度 $T_{n-1,k}$ 、 $T_{n,k}$ 及 $T_{n+1,k}$ ，经过 Δt 时间后，中间点的温度 $T_{n,k+1}$ ，可按下式计算：

$$T_{n,k+1} = \frac{T_{n-1,k} + T_{n+1,k}}{2} \times 2a \frac{\Delta t}{\Delta x^2} - T_{n,k} \left(2a \frac{\Delta t}{\Delta x^2} - 1 \right) + \Delta T_{n,k} \quad (\text{A.4.2})$$

式中： a ——混凝土的热扩散率，取 $0.0035\text{m}^2/\text{h}$ ；

$\Delta T_{n,k}$ ——第 n 层热源在 k 时段之间释放热量所产生的温升。

A.4.3 混凝土内部热源在 t_1 和 t_2 时刻之间释放热量所产生的温差，可按下式计算：

$$\Delta T = T_{\max} (e^{-mt_1} - e^{-mt_2}) \quad (\text{A.4.3})$$

A.4.4 在混凝土与相应位置接触面上释放热量所产生的温差可取 $\Delta T/2$ 。

A.5 温差计算

A.5.1 混凝土浇筑体的里表温差可按下式计算：

$$\Delta T_1(t) = T_m(t) - T_b(t) \quad (\text{A.5.1})$$

式中： $\Delta T_1(t)$ ——龄期为 t 时，混凝土浇筑体的里表温差 ($^{\circ}\text{C}$)；

$T_m(t)$ ——龄期为 t 时，混凝土浇筑体内的最高温度，可通过温度场计算或实测求得 ($^{\circ}\text{C}$)；

$T_b(t)$ ——龄期为 t 时，混凝土浇筑体内的表层温度，可通过温度场计算或实测求得 ($^{\circ}\text{C}$)。

A. 5.2 混凝土浇筑体的综合降温差可按式计算：

$$\Delta T_2(t) = \frac{1}{6}[4T_m(t) + T_{bm}(t) + T_{dm}(t)] + T_y(t) - T_w(t) \quad (\text{A. 5. 2})$$

式中： $\Delta T_2(t)$ ——龄期为 t 时，混凝土浇筑体在降温过程中的综合降温（℃）；

$T_m(t)$ ——在混凝土龄期为 t 内，混凝土浇筑体内的最高温度，可通过温度场计算或实测求得（℃）；

$T_{bm}(t)$ 、 $T_{dm}(t)$ ——混凝土浇筑体达到最高温度 T_{\max} 时，其块体上层、下层的温度（℃）；

$T_y(t)$ ——龄期为 t 时，混凝土收缩当量温度（℃）；

$T_w(t)$ ——混凝土浇筑体预计的稳定温度或最终稳定温度，可取计算龄期 t 时的日平均温度或当地年平均温度（℃）。

A. 6 温度应力计算

A. 6.1 自约束拉应力的计算可按式计算：

$$\sigma_z(t) = \frac{\alpha}{2} \times \sum_{i=1}^n \Delta T_{li}(t) \times E_i(t) \times H_i(\tau, t) \quad (\text{A. 6. 1})$$

式中： $\sigma_z(t)$ ——龄期为 t 时，因混凝土浇筑体里表温差产生自约束拉应力的累计值（MPa）；

$\Delta T_{li}(t)$ ——龄期为 t 时，在第 i 计算区段混凝土浇筑体里表温差的增量（℃）。

$E_i(t)$ ——第 i 计算区段，龄期为 t 时，混凝土的弹性模量（N/mm²）；

α ——混凝土的线膨胀系数；

$H_i(\tau, t)$ ——在龄期为 τ 时，第 i 计算区段产生的约束应力延续至 t 时的松弛系数，可按表 A. 6. 1 取值。

表 A.6.1 混凝土的松弛系数表

$\tau=2d$		$\tau=5d$		$\tau=10d$		$\tau=20d$	
t	$H(\tau, t)$	t	$H(\tau, t)$	t	$H(\tau, t)$	t	$H(\tau, t)$
2	1	5	1	10	1	20	1
2.25	0.426	5.25	0.510	10.25	0.551	20.25	0.592
2.5	0.342	5.5	0.443	10.5	0.499	20.5	0.549
2.75	0.304	5.75	0.410	10.75	0.476	20.75	0.534
3	0.278	6	0.383	11	0.457	21	0.521
4	0.225	7	0.296	12	0.392	22	0.473
5	0.199	8	0.262	14	0.306	25	0.367
10	0.187	10	0.228	18	0.251	30	0.301
20	0.186	20	0.215	20	0.238	40	0.253
30	0.186	30	0.208	30	0.214	50	0.252
∞	0.186	∞	0.200	∞	0.210	∞	0.251

A.6.2 混凝土浇筑体里表温差的增量可按下式计算：

$$\Delta T_{1i}(t) = \Delta T_1(t) - \Delta T_1(t-j) \quad (\text{A.6.2})$$

式中： j ——为第 i 计算区段步长 (d)。

A.6.3 在施工准备阶段，最大自约束应力可按下式计算：

$$\sigma_{\max} = \frac{\alpha}{2} \times E(t) \times \Delta T_{\max} \times H_i(t, \tau) \quad (\text{A.6.3})$$

式中： σ_{\max} ——最大自约束应力 (MPa)；

ΔT_{\max} ——混凝土浇筑后可能出现的最大里表温差 (°C)；

$E(t)$ ——与最大里表温差 ΔT_{\max} 相对应龄期 t 时，混凝土的弹性模量 (N/mm²)；

$H(t, \tau)$ ——在龄期为 τ 时产生的约束应力，延续至 t 时 (d) 的松弛系数。

A.6.4 外约束拉应力可按下式计算：

$$\sigma_x(t) = \frac{\alpha}{1-\mu} \sum_{i=1}^n \Delta T_{2i}(t) \times E_i(t) \times H_i(t, \tau) \times R_i(t) \quad (\text{A.6.4})$$

式中： $\sigma_x(t)$ ——龄期为 t 时，因综合降温差，在外约束条件下产生的拉应力 (MPa)；

$\Delta T_{2i}(t)$ ——龄期为 t 时，在第 i 计算区段内，混凝土浇筑体综合降温差的增量 (°C)，可按式 (A. 6.5) 计算；

μ ——混凝土的泊松比，取 0.15；

$R_i(t)$ ——龄期为 t 时，在第 i 计算区段，外约束的约束系数。

A. 6.5 混凝土浇筑体综合降温差的增量可按下式计算：

$$\Delta T_{2i}(t) = \Delta T_2(t-k) - \Delta T_2(t) \quad (\text{A. 6.5})$$

A. 6.6 混凝土外约束的约束系数 $R_i(t)$ 可按下式计算：

$$R_i(t) = 1 - \frac{1}{\cosh\left(\sqrt{\frac{C_x}{HE(t)}} \times \frac{L}{2}\right)} \quad (\text{A. 6.6})$$

式中： L ——混凝土浇筑体的长度 (mm)；

H ——混凝土浇筑体的厚度，该厚度为块体实际厚度与保温层换算混凝土虚拟厚度之和 (mm)；

C_x ——外约束介质的水平变形刚度 (N/mm^3)，一般可按表 A. 6.6 取值。

表 A. 6.6 不同外约束介质下 C_x 取值 ($10^{-2} \text{N}/\text{mm}^3$)

外约束介质	软黏土	砂质黏土	硬黏土	风化岩、低强度等级素混凝土	C10 级以上配筋混凝土
C_x	1~3	3~6	6~10	60~100	100~150

A. 7 控制温度裂缝的条件

A. 7.1 混凝土抗拉强度可按下列式计算：

$$f_{tk}(t) = f_{tk}(1 - e^{-\gamma t}) \quad (\text{A. 7.1})$$

式中： $f_{tk}(t)$ ——混凝土龄期为 t 时的抗拉强度标准值 (N/mm^2)；

f_{tk} ——混凝土抗拉强度标准值 (N/mm²);

γ ——系数, 应根据所用混凝土试验确定; 当无试验数据时, 可取 0.3。

A. 7. 2 混凝土防裂性能应符合下式规定:

$$\sigma_z \leq \lambda f_{tk}(t)/K \quad (\text{A. 7. 2-1})$$

$$\sigma_x \leq \lambda f_{tk}(t)/K \quad (\text{A. 7. 2-2})$$

式中: K ——防裂安全系数, 取 $K=1.15$;

λ ——掺合料对混凝土抗拉强度影响系数, $\lambda=\lambda_1 \cdot \lambda_2$, 可按表 A. 7. 2-1 取值;

f_{tk} ——混凝土抗拉强度标准值, 可按表 A. 7. 2-2 取值。

表 A. 7. 2-1 不同掺量掺合料抗拉强度影响系数

掺量	0	20%	30%	40%
粉煤灰 (λ_1)	1	1.03	0.97	0.92
矿渣粉 (λ_2)	1	1.13	1.09	1.10

表 A. 7. 2-2 混凝土抗拉强度标准值 (N/mm²)

符号	混凝土强度等级			
	C25	C30	C35	C40
f_{tk}	1.78	2.01	2.20	2.39

附录 B 跳仓仓格长度的计算

B.0.1 跳仓仓格的长度可按下列公式计算：

1 可按依据温度及收缩应力的下式计算：

$$\sigma = -E\alpha T \left[1 - \frac{1}{\cosh\left(\beta \frac{L}{2}\right)} \right] H(t, \tau) \quad (\text{B.0.1-1})$$

2 可按采用极限变形概念研究推导出平均伸缩缝间距的下式计算：

$$[L] = 1.5 \sqrt{\frac{EH}{C_x}} \cosh^{-1} \frac{|\alpha T|}{|\alpha T| - \epsilon_p} \quad (\text{B.0.1-2})$$

式中：[L]——平均伸缩缝间距；

E ——混凝土弹性模量；

H ——底板厚度或板墙高度；

C_x ——地基或基础水平阻力系数；

α ——混凝土线膨胀系数；

T ——互相约束结构的综合降温差，包括水化热温差 T_1 、气温差 T_2 、收缩当量温差 T_3 ；

ϵ_p ——钢筋混凝土的极限拉伸。

其中，连续地基地板与楼面板在计算时的内部约束相同，边界条件可以进行代换，只需对 C_x 进行修正，就可以应用于楼板的伸缩缝间距的计算。

B.0.2 跳仓仓格长度计算公式中，参数 E 、 C_x 、 α 、 T 应按本标准附录 A 中相应规定选取。

B.0.3 跳仓仓格长度计算公式中， ϵ_p 钢筋混凝土的极限拉伸取值应符合下列规定：

- 1 当材质不佳、养护不良时，可取 $0.5 \times 10^{-4} \sim 0.8 \times 10^{-4}$ ；
- 2 当材质优良、养护得当，缓慢降温时，可取 2.0×10^{-4} ；
- 3 中间状况，可取 $1.0 \times 10^{-4} \sim 1.5 \times 10^{-4}$ 。

住房和城乡建设部信息公开
浏览专用

本标准用词说明

1 为便于在执行本标准条文时区别对待，对要求严格程度不同的用词说明如下：

- 1) 表示很严格，非这样做不可的：
正面词采用“必须”，反面词采用“严禁”；
- 2) 表示严格，在正常情况下均应这样做的：
正面词采用“应”，反面词采用“不应”或“不得”；
- 3) 表示允许稍有选择，在条件许可时首先应这样做的：
正面词采用“宜”，反面词采用“不宜”；
- 4) 表示有选择，在一定条件下可以这样做的，采用“可”。

2 条文中指明应按其他有关标准执行的写法为：“应符合……的规定”或“应按……执行”。

引用标准名录

- 1 《混凝土结构设计规范》GB 50010
- 2 《建筑抗震设计规范》GB 50011
- 3 《普通混凝土长期性能和耐久性能试验方法标准》GB/T 50082
- 4 《混凝土外加剂应用技术规范》GB 50119
- 5 《大体积混凝土施工标准》GB 50496
- 6 《混凝土结构工程施工规范》GB 50666
- 7 《建筑结构用钢板》GB/T 19879
- 8 《普通混凝土用砂、石质量及检验方法标准》JGJ 52
- 9 《补偿收缩混凝土应用技术规程》JGJ/T 178
- 10 《用于水泥和混凝土中的粒化高炉矿渣粉》GB/T 18046
- 11 《用于水泥和混凝土中的粉煤灰》GB 1596
- 12 《混凝土用水标准》JGJ 63
- 13 《混凝土结构耐久性设计标准》GB/T 50476